

Interpump Serie 53 - Brass / Evolution 1

Hochdruck-Plungerpumpe für den professionellen Einsatz.

Pumpenkopf aus geschmiedetem Messing

Pumpengehäuse aus Aluminiumguss

Plunger aus Aluminium - Oxidkeramik

Pleuel gleitgelagert

Ventile aus Edelstahl



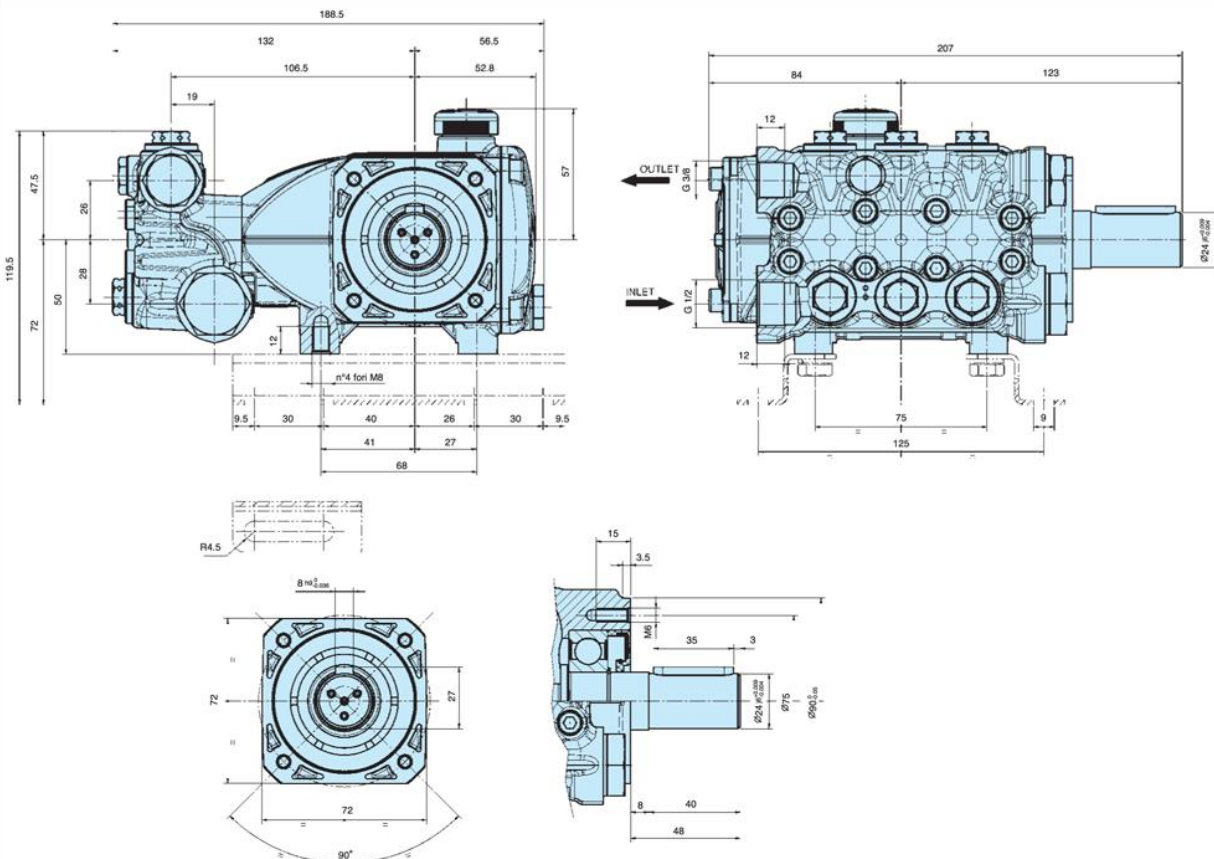
Verschiedene Ausführungen mit:

Förderleistung: 7 bis 14 l/min

Betriebsdruck: 160 bis 310 bar

Drehzahl: 1450, 1750, 2800 oder 3400 1/min

Abmessungen



Ausführungen

	Förderleistung max. [l / min]	Betriebsdruck max [bar]	Antriebsleistung [kW]	Drehzahl [1/min]
ET1B1807	7.0	180	2.43	1450
ET1B1808	8.0	180	2.72	
ET1B1809	9.0	180	3.09	
ET1B1810	10.0	180	3.46	
ET1B1611	11.0	160	3.38	
ET1B1612	12.0	160	3.68	
ET1B1613	13.0	160	3.38	
ET1B1614	14.0	160	4.26	

	Förderleistung max. [l / min]	Betriebsdruck max [bar]	Antriebsleistung [kW]	Drehzahl [1/min]
ET1C1808	8.0	180	2.72	1750
ET1C1609	9.0	160	2.72	
ET1C1810	10.0	180	3.46	
ET1C1811	11.0	180	3.75	
ET1C1612	12.0	160	3.68	
ET1C1613	13.0	160	3.79	
ET1C1614	14.0	160	4.26	

	Förderleistung max. [l / min]	Betriebsdruck max [bar]	Antriebsleistung [kW]	Drehzahl [1/min]
ET1D1807	7.0	180	2.43	2800
ET1D1808	8.0	180	3.7	
ET1D1810	10.0	180	3.46	
ET1D1811	11.0	180	3.75	
ET1D1813	13.0	180	6.1	
ET1D1814	14.0	180	4.78	

	Förderleistung max. [l / min]	Betriebsdruck max [bar]	Antriebsleistung [kW]	Drehzahl [1/min]
ET1E1808	8.0	180	2.72	3400
ET1E1810	10.0	180	3.46	
ET1E1812	12.0	180	4.12	
ET1E1813	13.0	180	4.49	
ET1E3113	13.0	310	7.72	

Weitere Ausführungen



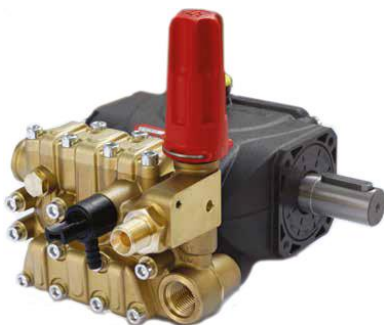
Mit Flansch und Hohlwelle zur Direktmontage an einen Elektromotor mit 1750 1/min / 60Hz Bauform 184 TC



Mit Flansch und Hohlwelle zur Direktmontage an einen Elektromotor mit 1450 1/min oder 2800 1/min 50Hz Bauform 100/112 B3/B14A



Mit Flansch und Hohlwelle 3/4" zur Direktmontage an einen Verbrennungsmotor mit 3400 1/min



Alle Versionen sind auch mit integriertem Druckregelventil erhältlich.

Optional auch mit Total-Stop

Eine Übersicht der jeweiligen Modelle finden Sie auf unserer Internetseite unter www.interpump.info/53-brass